

# Parkett Bruksanvisningar

**PARADOR**

# Innehållsförteckning

Produktuppbyggnad .....	Sida 3
Teknik .....	Sida 4
Användningsområden .....	Sida 5
Det rätta valet .....	Sida 6
Parkett och rumsklimat .....	Sida 7
Läggandet i överblick .....	Sida 8
Läggningsregler .....	Sida 9–11
Krav på underlaget .....	Sida 12
Undergolv .....	Sida 13-14
Läggningsvarianter .....	Sida 15
Montage parkett med Automatic-Click® System	
› Basic; Classic; Trendtime 1, 4, 6, 8, 9; Eco Balance; Edition Floor Fields .....	Sida 16-18
Montage parkett med Allround-Click® System	
› Trendtime 3 (fiskben) .....	Sida 19-21
Montage parkett med not-fjäder fog	
› Edition New Classics .....	Sida 22-23
Värdebevarande, rengöring och skötsel .....	Sida 24-26
Verktyg, transport, förvaring och tillbehör .....	Sida 26
Checklistor	
› Mönstermall besiktningsprotokoll .....	Sida 27
› Golvvärme .....	Sida 28-29
› Heltäckande limning .....	Sida 30

# Produktuppbyggnad



①

## Ytskikt

Högvärdigt massivvirke med en styrka på upptill 4 mm förädlas med lackförseglad eller naturoljad yta. Lamellimpregneringen på huvudsidan och det runtom impregnerade ytskiktet hindrar fukt från att tränga in och ger ytterligare förhöjd svällningsskydd. Den skonande torkningen av virket förhindrar uppkomsten av sprickor.

②

## Massiv kärna av gran/ädelgran

Den massiva kärnan med stående årsringar ger Parador parketten sin utmärkta formstabilitet även under maximal belastning. Den in i virket frästa patenterade klickmekaniken ger en under lång tid stabil sammanfogning.

③

## Bottenlager av faner

Bottenlagret i massiv gran som produceras med den resursskonande skalningsmetoden ökar tiljans formstabilitet ytterligare.

④

## Klickfog

Enkel, snabb, okomplicerad läggning med hög utdragningsfasthet och långfristig fast sammanfogning det ger Paradors patenterade klickfog. För en varaktig vacker golvbeläggning och en fast sammanfogning av de enskilda tiljorna. Eftersom tiljorna är självjusterande ger varken flytande läggning eller heltäckande limning några problem. När golvet ligger är det inflyttningsklart.

# Teknik



Svällskydd

Alla Parkett-linjer



Automatik-Click®

Parkett Basic  
Parkett Classic  
Parkett Trendtime 1, 4, 6, 8, 9  
Parkett Eco Balance  
Parkett Edition Floor Fields



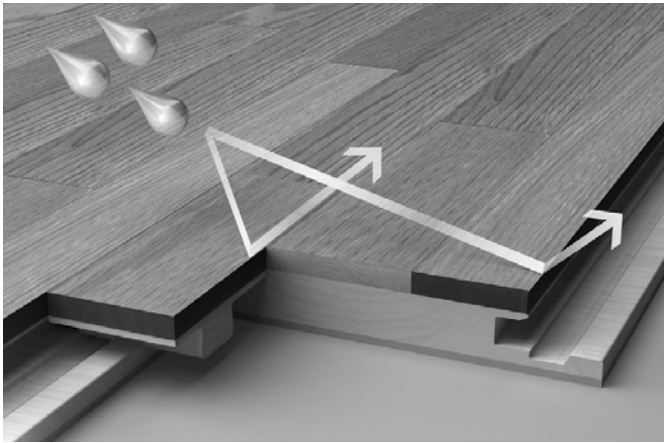
Allround-Click®

Parkett Trendtime 3  
(fiskben)



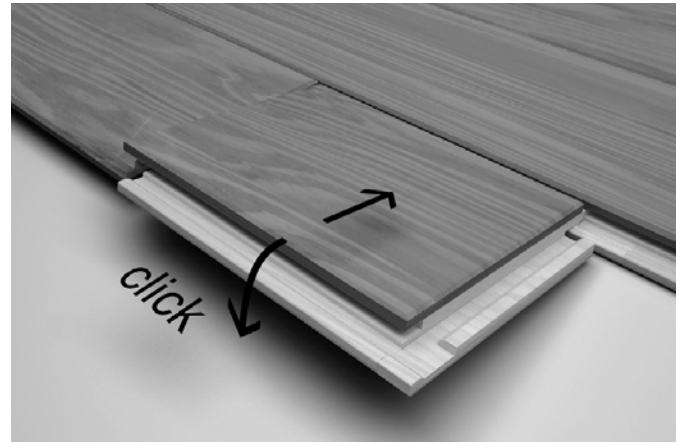
Not-fjäder-stickprofil

Parkett Edition New Classics



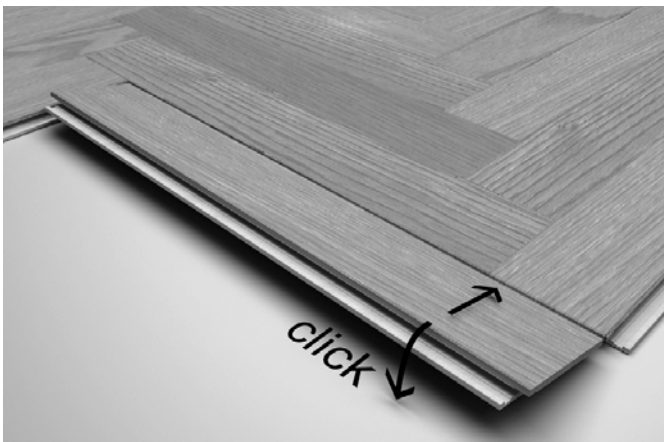
## Utmärkt svällningsskydd

Lamellerna och runtom-ytskiktets impregneringen ger maximalt svällningsskydd. Ytterligare impregneras kanterna på varje stav. För ett tillförlitligt skydd mot fukt, svällande och nedsmutsning.



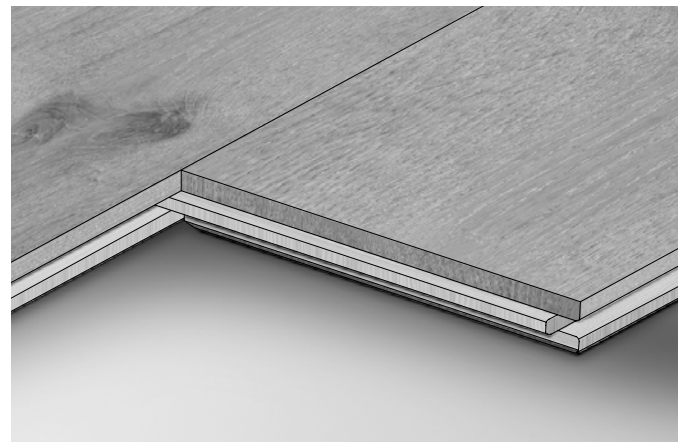
## Patenterad klickmekanism

Det patenterade Automatic-Click® system med längs- och huvudkantlåsning innebär ett snabbt läggande utan problem och utan lim.



## Innovativt läggningssystem vid TT3 Fiskben

Det innovativa Allround-Click® system utan vänster- eller högerstavar ger ett barnsligt enkelt läggande.



## Klassisk not-fjäder-fog

Vårt runtom not-fjäder-profil utmärker sig genom maximal passform och övertygar med lättlagda hantering.

# Användningsområden

## Användningsmöjligheter

Med Parador parkett omsätter Du Din idéer snabbt och enkelt. Dessa högvärdiga parkettgolv kan med enkelhet läggas med perfekt resultat i en handvändning tack vare de patenterade Automatic-Click® systemet.® Paradors parkett kombinerar naturlighet med exklusivitet och har dessutom en mycket lång livslängd. Det stora urvalet av utsökta träslag i olika format och läggningsmönster i olika sorteringar erbjuder det passande för varje boendetrymme och boendestil.

Paradors parkett kan användas i alla bostadsutrymmen och beroende på användningen även i kontors- och affärslokaler. Golvet är inte lämpligt för våtutrymmen.

## Det rätta valet

Det finns skillnader mellan olika parkett. Därför bör Du, innan Du väljer, överväga vilken typ av parkett som passar Dig bäst. Utöver träslaget, de optiska kraven på sorteringen och ytskiktets tjocklek spelar särskild kvalitén på klickfogen och ytförädlingen en viktig roll. Hos Parador kan Du välja mellan spelar en oljeimpregnering, ren naturoolja och en flerskikts lackförsegling. Om man bestämmer sig för lackad eller oljad parkett är (nästan) ren smaksak. Översikt över för- och nackdelarna.

### Oljeimpregnerad och naturoljad parkett

Parador oljeimpregneringen är en mycket effektiv ytbehandling som i motsats till andra olje- eller olja/vax-system inte behöver krävande skötsel eller behandling. Parador naturoljan är en "High Solid produkt" baserad på naturliga växtmaterial. Genom vår behandling har oljan trängt in i träet och träytan med sina öppna porer bevaras i sin naturliga, motståndskraftiga struktur. Båda oljesystem är ytklara dvs. beroende på påfrestning/belastning krävs ingen "uppstartskötsel" efter läggandet- golvet kan användas direkt efter rengöringen. Allt efter påfrestning/belastning och för en lång livslängd rekommenderar vi att den användningsklara ytan behandlas direkt efter läggningen innan golvet används och att den sköts regelbundet.

I princip är oljejtans fördel i att den betonar träkaraktären genom det matta, naturliga utseendet. I motsats till den oljeimpregnerade ytan är en partiell renovering möjligt på den naturoljade parketten, det betyder att skador kan åtgärdas partiell dvs. bara där det behövs. I motsats till lackade ytor kan visserligen skador såsom repor eller tryckställen lättare tränga in i virket men också lättare tas bort igen resp. bidrar till virkets naturliga patina. Nedsmutsning eller spillda vätskor som kaffe eller rödvin kan tas bort lika lätt som på lackerad parkett. Följ rengörings- och skötselinstruktionerna (se kapitel Värdebevarande, rengöring och skötsel).

# Det rätta valet

## Lackerad parkett

Parador lackförseglingen erbjuder ett mycket balanserat skydd av virket och samtidigt ett elegant, sidenmatt utseende. Ett optimalt skydd med hög bruksduglighet innebär att lacken skall vara hård nog för att säkerställa slitstyrkan och samtidigt tillräckligt elastiskt för att inte spricka under hög belastning. Parador lack-förseglingen är perfekt balanserad och ger en mycket hög bruksduglighet.

## Sortering

Sorteringen säger något om utseendet på virkets yta. Parador erbjuder genom sorteringarna Select, Natur, Classic, Living och Rustikal det rätta urvalet för varjesmak. Select-sorteringen ger ett mer lugnt, harmoniskt utseende, Natur-sorteringen ett naturligt, balanserat utseende, Classic-sorteringen ett naturligt, ursprungligt utseende, Living-sorteringen ett ursprungligt, livligt utseende och Rustikal-sorteringen ett utpräglat, oförstörtutseende.

## Träslagens hårdhet

Hårdheten betecknar motståndet som virket gör mot inträngningen av fasta föremål under belastning. Hårdheten är väsentlig beroende på träslaget. Den vanligaste metoden att mäta hårdheten är brinellmetoden. Brinellhårdheten HB i N/mm<sup>2</sup> mäts vid en träfuktighet på 12 %. Ju högre värdet är, desto hårdare är träet.

Träslag	Täthet g/cm <sup>3</sup>	Brinellhårdhet N/mm <sup>2</sup>	Hårdhetsklass
Lönn	0,72	48	4
Bambu	0,70	40	4
Bok	0,68	34	3
Ek	0,71	34	3
Ask	0,72	39	4
Körbär	0,58	30	2
Lärk-sibirisk	0,59	25	2
Valnöt	0,64	26	2
Termoek	0,60	31	3
Valnöt	0,60	31	3

Beroende på dess individuella uppväxtförhållanden kan virkets hårdhetsgrad variera. Det är därför bara ungefärliga värden.  
Klass 1: mycket mjukt trä – Klass 2: mjukt trä – Klass 3: hårt trä – Klass 4: mycket hårt trä

## Förändringar i färgtonen genom ljuspåverkan

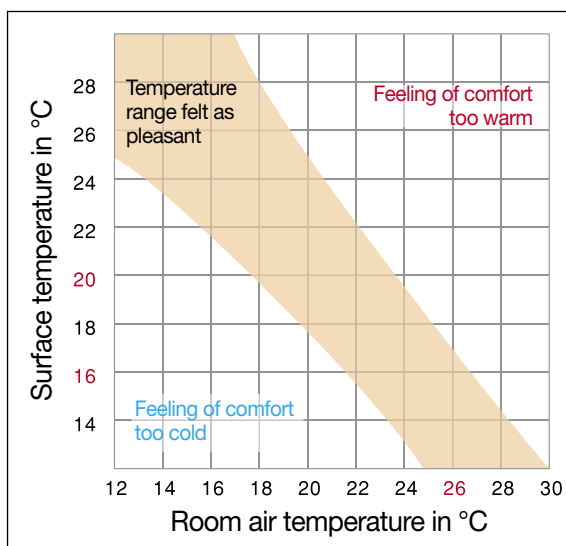
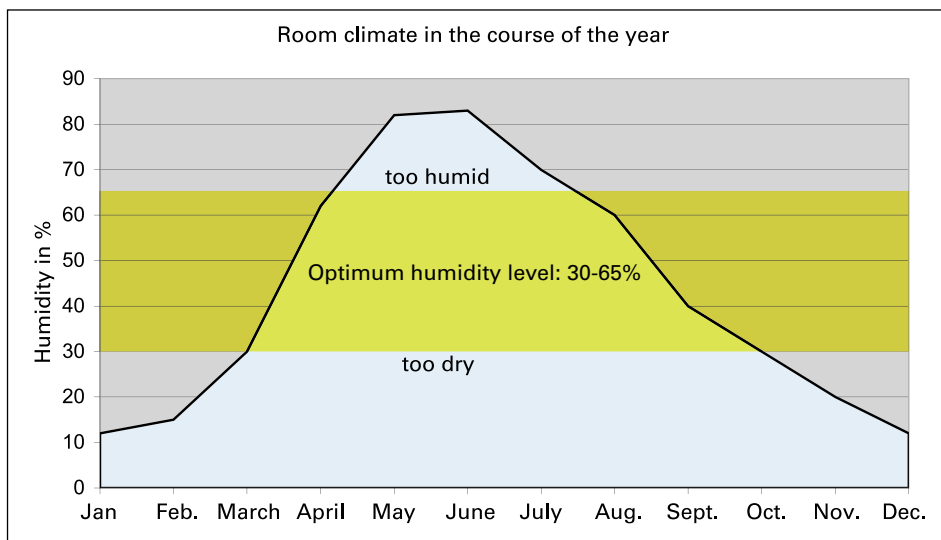
Dagsljuset utlöser kemiska reaktioner i trämaterialen som leder till färgförändringar. Färgförändringarna är begränsade till virkets yta. De flesta träslagen mörknar med tiden, ljusare träslag har en tendens att gulna. Golvet totala utseende blir mer jämt och balanserat i och med färgförändringen. Mindre färgskillnader kommer på så sätt att jämnas ut med tiden.

# Parkett och rumsklimat

Trä är ett hygroskopiskt material dvs. att det kan ta upp och avge fukt. På ena sidan kan det faktum verka klimatreglerande på andra sidan kan det medföra nackdelen att det sväller när det tar upp fukt (blir större) resp. krymper när det avger fukt (blir mindre). Om det sväller eller krymper är därför direkt beroende på rumsklimatet. Om klimatet är för varmt och torrt krymper virket, om det är för fuktigt sväller det.

Även flerskiktsparkett krymper och sväller dock betydligt mindre än massiv parkett. Speciellt under vintermånaderna när luftfuktigheten ofta är alldeles för låg (se diagrammet) kan materialets naturliga minskning leda till uppkomsten av fogar. I omvänt fall, när det är för fuktigt, kan, när väg-gavståndet är för litet resp. expansionsfogar saknas, uppvällningar uppstå.

**Observera:** Bokträ krymper betydligt mer än de flesta andra vanliga träslag. Därför kan bokparkett under vintern, när rumsklimatet är för torrt, bilda jämförelsevis större fogar.



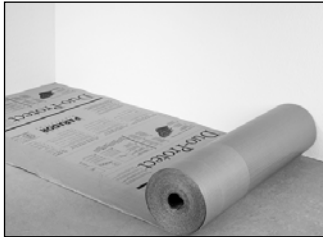
## Temperaturberoende trivselkänsla

Om en rumstemperatur upplevs som behaglig beror inte bara på lufttemperaturen men även på golvets, väggarnas och takets yttemperatur. I detta diagram visas trivselkänslans beroende på respektive temperaturpåverkan.

# Läggandet i överblick

Parkett kan man lägga på två sätt: heltäckande limning mot underlaget eller flytande läggning. Parkettgolv som limmas mot underlaget är jämförelsevis tyst eftersom vibrationer och hålrum i stor utsträckning kan uteslutas. Flytande läggning av Parador parkett kan, tack vare det enkla Automatic-Click® systemet utföras snabbt och enkelt utan förkunskaper- och är därför det mest uppskattade läggningssättet.

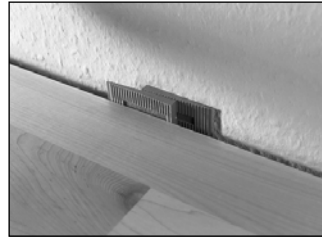
Här får Du veta hur det går till.



Lägg ut undergolvet på det förberedda underlaget.



Mät upp läggningsytan och anpassa den första raden av tiljor genom att skära till den.



Håll med hjälp av spärrkilar ett avstånd på minst 10 till 15 mm från alla väggar och fasta objekt i rummet.



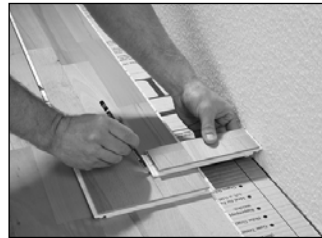
Den sista tiljan i den första raden kortas till den, med hänsyn till väggavståndet, erforderliga längden. Den avskurna biten av tiljan används som början på den andra raden.



Börja den nästa raden från vänster igen. Klicka helt enkelt samma tiljorna med längsidorna. Tiljorna behöver inte limmas ihop.



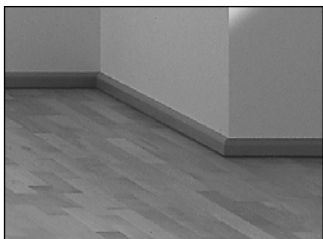
Foga samma huvudfogarna med en hammare och ett slagskydd. Längs- och huvudfogarna låses då automatiskt. Fortsätt läggandet på detta sätt igenom hela rummet.



Med hjälp av en restbit överförs väggens förlopp på den sista raden av tiljor.



Kantfogarna täcks med matchande sockel-lister ur Paradors omfångsrika sortiment.



Färdig!



Alternativt kan läggandet av Parador parkett utföras som heltäckande limning.

Detaljerad information om läggandet finns från och med sida 16.

Läggandet av parkett Trendtime 3 (Fiskben) och parkett Edition New Classics skiljer sig från detta. Detaljerad information om läggandet finns från och med sida 19. Reglerna för läggandet på de följande sidorna skall studeras innan läggandet. Att dessa instruktioner följs är avgörande för att läggandet skall lyckas och garanterar långvarig nyttjandeglädje med Ditt nya parkettgolv.



# Läggningsregler

Dessa regler för läggandet och montaget som visas i det följande är allmänt gällande. På pappren som följer med respektive produkt kan finnas ytterligare eller avvikande regler och instruktioner som skall följas och är bindande.

## 1. Kontroll på materialfel

Kontrollera noggrant om tiljorna uppvisar materialfel innan och medan de läggs. Tiljor med synliga brister eller skador får inte läggas. Montaget får bara utföras på dagtid eller med bra belysning eftersom eventuella skador och felaktiga tiljor annars kanske inte upptäcks.

## 2. Acklimatisering innan läggandet

Parkett-tiljorna skall under minst 48 timmar i en rumstemperatur på mer än 17 °C och en luftfuktighet på 30–65 % få acklimatisera sig i det rummet de skall läggas ut i. Det betyder att de förslutna paketen måste anpassa sig till respektive rumsklimat. Om rumsklimatet mellan lagerutrymmet och läggningsrummet skiljer sig mycket borde acklimatiseringstiden helst förlängas. Om rumsklimatet är nästan lika kan tiden även vara kortare. Förvara paketen på ett plant underlag utan att öppna dessa. Särskilt i nybyggda hus där luftfuktigheten oftast är mycket hög måste dessa instruktioner följas.

## 3. Ingen inbyggnad i stänkvattensområden ingen inbyggnad i permanent fuktiga utrymmen / våtutrymmen

Parkett får inte läggas i områden där stänkvatten kan hamna på golvet. Stående vatten tränger in i virket och kan skada det permanent. I permanent fuktiga utrymmen eller fuktiga omgivningar (bastu-områden, badrum osv.) borde ingen parkett läggas ut eftersom risken för inträngande fukt inte kan uteslutas.

Om parkettgolvet skall läggas i badrum är det viktigt att det inte placeras i stänkvattensområden (dusch, badkar, toalett, tvättfat) och att fuktigheten alltid ligger inom det normala området av 30 – 65 % relativ luftfuktighet. Uppkomsten av mögel och fuktpåverkan får inte förekomma varken i kant- eller fogområdet eller på ytan.

## 4. Underlagets beskaffenhet

Alla befintliga underlag måste vara jämna (max 3 mm på 1 m längd), torra och tillräckligt fasta. Större ojämnheter jämnas ut med vanlig spackel. Underlagets yta bör vara sprickfritt och utan brott och hål. Lösa underlag eller inte tillräckligt fasta underlag (PVC / mattor) måste tas bort. Mineraliska underlag / golvmassa skall vara tillräckligt torra.

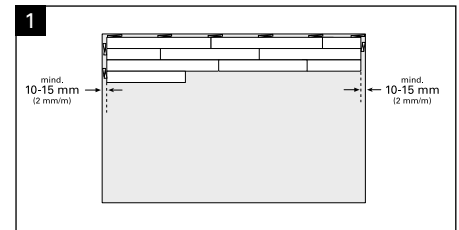
Följ instruktionerna i kapitel Underlag.

# Läggningsregler

## 5. Ångspärr på mineraliska underlag

På mineraliska underlag skall alltid läggas en 0,2 mm tjock polyetenfolie eller alternativt ett Parador undergolv med integrerat fuktskydd. Det förhindrar att restfuktigheten når parkettgolvets baksida. Polyetenfolien skall bara verka som ångspärr och skall vid banornas kanter läggas överlappande med ca 30 cm och limmas samman. Polyetenfolien verkar aldrig som byggnadstätning!

Se även kapitel Undergolv.

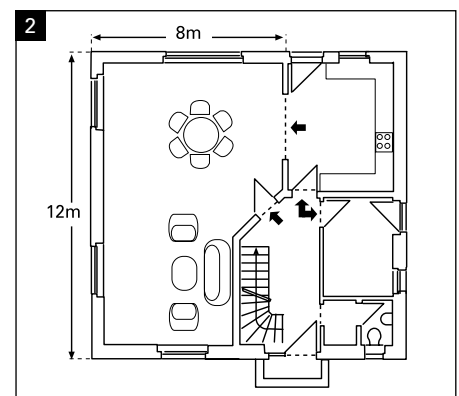


## 6. Håll expansionsfogarna / väggavståndet

Som vi beskrev ovan krymper och sväller naturmaterialet trä beroende på rumsklimatet. Därför behöver det utlagda parkettgolvet ett visst avstånd mot alla fasta byggnadsdelar, dvs. väggar, pelare, radiatorrör osv. kallad för väggavstånd eller expansionsfog. Ytterligare skall, när man kommer över en viss yta, expansionsfogar läggas in (se läggingsregel 7). För litet väggavstånd är det vanligaste läggingsfelet. I många fall märks det först till sommaren eftersom den högre luftfuktigheten och temperaturen under sommarmånaderna gör att parkettgolvet sväller.

Expansionsfogen resp. väggavståndet borde vara minst 10 – 15 mm på varje sida, med tillägg för större ytor. Som tumregel gäller:

Håll per meter golv minst 2 mm expansionsfog på rummets båda sidor. (exempel: rum 5 m bredd = minst 10 mm kantfog på varje sida).



Även om det utlagda materialet bara ligger an på ett ställe i rummet (anpassas) kan det flytande utlagda materialet trycka sig emot och välva upp sig. Vanliga svaga punkter är gång på gång dörrkarmar, trappkanter, elementrör samt avslutningsskenor.

Tunga föremål som t.ex. köksinredning och skåp (golvet kan bara röra sig åt ett håll) kräver ett dubbelt så stort väggavstånd på den motsatta sidan. Vi rekommenderar att montera tunga föremål (kök, inbyggnadsskåp, akvarier osv.) innan golvet läggs och att lägga golvet endast under sockeln. Så blir det enkelt och okomplicerat att när som helst ta upp golvet igen. Expansionsfogarna täcks vid väggarna med sockellister och i andra områden med särskilda golvprofiler. Vid stålramar kan även en permanentelastisk fogmassa användas. Byggnadsfogar måste alltid tas med i parkettytan. Fogar i golvmassan, så kallade slevsnitt, behöver inte tas med om fogen limmas (med t.ex. epoxy).

## 7. Placering av expansionsfogar

Eftersom parkettgolvet enligt beskrivningen ovan sväller och krymper beroende på rumsklimatet kan ytterligare expansionsfogar på minst 10 mm behövas vid de följande förhållanden:

- › större ytor (över 8 x 12 m)
- › vinklade ytor
- › läggning från rum till rum

Dessa rörelsefogar täcks med respektive övergångsprofiler.

Observera: Att inte lägga expansions- eller rörelsefogar är alltid läggarens ansvar.

# Läggningsregler

## 8. Laggande i förband och fogförskjutning

Parkett-tiljor kan läggas både i regelbundet och i oregelbundet förband. I alla fall skall säkerställas att övertäckningen resp. minimiförskjutningen på huvudändarna är  $> 40$  cm.

## 9. Läggningsriktning / ljusinfall

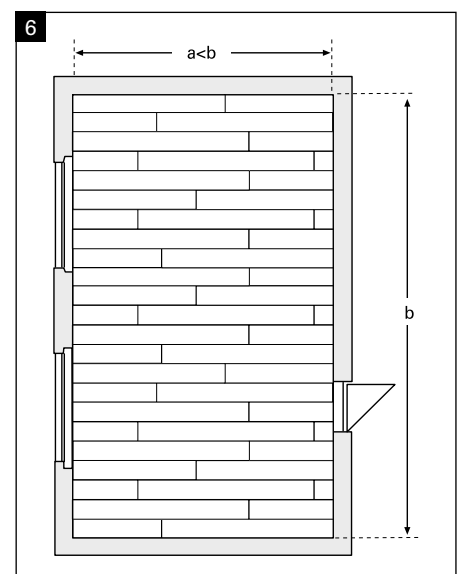
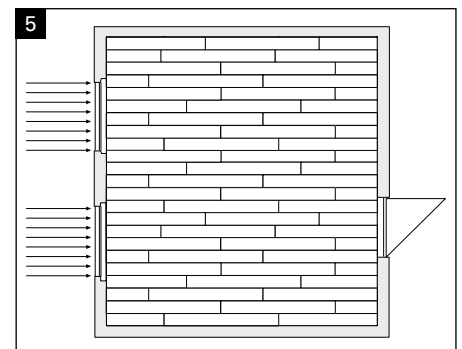
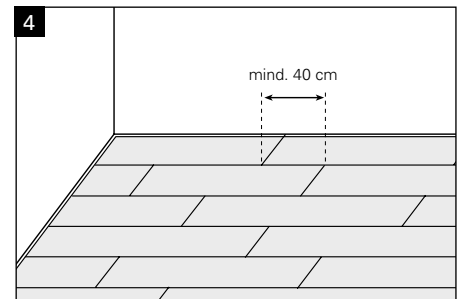
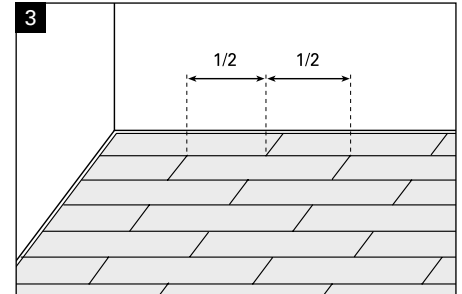
För utseendets skull borde längskanten läggas parallellt med riktningen för det infallande ljuset. Om det finns flera fönster ska du orientera dig efter det största. I utrymmen med extrema planritningar skall även läggningsriktningen bedömas efter rummets uppdelning (se läggningsregel 10).

## 10. Läggningsriktning / rummets planritning

För utseendets skull borde golvet längskanter löpa parallellt med rummets längssida. Då verkar rummet mer kvadratisk och större och inte lika smal och "korridoraktig".

## 11. Laggning från flera paket

Parkett är en naturlig produkt som understryker sin unika karaktär med färg och struktur osv.. Dessa naturens kännetecken är alltid olik intensiva i sin utformning. Därför skall vid läggandet alltid tiljorna ur flera olika paket blandas för att skapa ett balanserat helhetsintryck.



# Krav på underlaget

- › Grundförutsättningen för läggandet av parkett är ett fast, rent, torrt och plant underlag.
- › Ojämnheter på mer än 3 mm på 1 m skall jämnas ut med lämpligt spackel.
- › Vid läggandet på gamla träplank och utläggningsplattor skall de löst liggande plankorna skruvas fast i underkonstruktionen för att reducera eventuellt knarrande. Läggandet borde ske på tvären mot träplankornas längdriktning.
- › Heltäckningsmattor är inte tillräckligt fasta och av hygieniska skäl olämpliga som underlag och skall tas bort.
- › Läggandet på befintliga PVC-, CV- och linoleum-golv får bara ske om golven är stabilt limmade, inte har några lösa ställen och ingen golvvärme är installerat.
- › Golvmassa får inte överskrida de följande fuktighetsvärden:

	Anhydrit-golvmassa cementgolv	
utan golvvärme	max 0,5 CM %	max 2,0 CM %
med golvvärme	max 0,3 CM %	max 1,8 CM %

Golvmassans fuktighet skall alltid kontrolleras med en mätapparat. I alla fall skall som förebyggande åtgärd en 0,2 mm tjock PE-folie läggas ut som ångspärr (banor, minst 30 cm överlappande, limmas på varandra, låt kanten stå upp som en balja och skär av det överstående materialet när sockellisterna har monterats). Eller använd Parador undergolv som förenar stegljudsdämpning och ångspärr i en produkt.

# Undergolv

Mellan underlaget och flytande utlagd parkettgolv skall alltid ett lämpligt undergolv användas. Undergolv reducerar rums- och stegljudet, jämnar ut mindre golvojämnheter och ger på mineraliska underlag det erforderliga fuktskyddet. På alla befintliga underlag som t.ex. består av torra träplank eller golvspånskivor används endast stegljudsdämpning. Ångspärr får inte användas i dessa fall eftersom det skulle kunna föra till bildandet av mögelsvamp i underlaget. På alla mineraliska underlag (golvmassa, Betong, klinker) krävs en fuktspärr eftersom fukt från underlaget skulle kunna nå golvet och kunna leda till ut- eller nedbuktningar i golvet. Ytterligare skall ett rums- och stegljudsskydd eller en kombiprodukt användas.

Parador erbjuder de passande undergolven för varje användningsområde:

## Uno-Protect



## Duo-Protect



## Plan-Protect



## Akustik-Protect 100



## Akustik-Protect 200



## Akustik-Protect 300



## Smart-Protect



# Undergolv

## Uno-Protect

Det högbelastbara undergolvet för alla torra underlag.

- › Användbar på träplank, spånskivorPVC-golv, linoleumgolv osv.
- › Bra stegljudsdämpning med minimal materialtjocklek på 2,2 mm (korrektionsmått upptill 18 dB).
- › Hög tryckfasthet och formstabilitet upptill 20.000 kg/m<sup>2</sup>.
- › Impregnerad mot mögelsvampangrepp.



## Duo-Protect

Undergolvet med dubbla funktioner, fuktbröms och stegljudsdämpning i ett.

- › Bra stegljudsdämpning med minimal materialtjocklek på 2,5 mm (korrektionsmått upptill 22 dB).
- › Hög tryckfasthet och formstabilitet upptill 20.000 kg/m<sup>2</sup>.
- › Impregnerad mot mögelsvampangrepp.
- › Tidsbesparande: Stegljudsskyddet och fuktskyddet läggs ut på samma arbetsmoment.



## Plan-Protect

Det praktiska stegljudsdämpande undergolvet av naturliga träfibrer.

- › Användbar på träplank, spånskivorPVC-golv, linoleumgolv osv.
- › Bra stegljudsdämpning med en materialtjocklek på 5 mm (korrektionsmått 19 dB).
- › Optimal utjämning av mindre ojämnheter och samtidigt hög tryckfasthet.
- › Rent naturprodukt i träfibrer.



## Smart-Protect

Det universella hårdskum undergolvet.

- › Lämpad för användning under flytande lagda parkettgolv samt laminat- och vinylgolv med HDF-bärrplatta.
- › Hög tryckfasthet med låg egenvikt på 0,20 kg/m<sup>2</sup>.
- › Optimal stegljudsdämpning med minimal tjocklek på 2 mm.



# Undergolv

## Akustik-Protect 100

High-tech-akustikmattan som dämpar rums- och stegljud.

- › Speciellt utvecklat för användning under flytandelagda laminat-, parkett- och vinylgolv.
- › Mycket bra rumsljuddämpande egenskaper genom hög egenvikt på 1,5 kg/m.<sup>2</sup> Vid en tjocklek på endast 1,8 mm.
- › Optimal stegljudsdämpning - ingen ytterligare stegljudsisolering behövs.
- › Aluminiumtäckt oavsida.



## Akustik-Protect 200

High-tech-akustikmattan som dämpar rums- och stegljud.

- › Speciellt utvecklat för användning under flytande lagda laminat-, parkett- och vinylgolv.
- › Mycket bra rumsljuddämpande egenskaper genom hög egenvikt på 2 kg/m.<sup>2</sup> Vid en tjocklek på endast 2 mm.
- › Optimal stegljudsdämpning - ingen ytterligare stegljudsisolering behövs.



## Akustik-Protect 300

High-tech-akustikmattan som dämpar rums- och stegljud.

- › Speciellt utvecklat för användning under flytande lagda laminat-, parkett- och vinylgolv.
- › Mycket bra rumsljuddämpande egenskaper genom hög egenvikt på 2,8 kg/m.<sup>2</sup> Vid en tjocklek på endast 2,8 mm.
- › Optimal stegljudsdämpning - ingen ytterligare stegljudsisolering behövs.
- › Fuktskyddet optimeras genom tätning av fogen mellan banorna genom att limma ihop den aluminiumklädda oavsidan med hjälp av den medföljande alu-tejpen.



## PE-folie

- › Vid läggande på mineraliska underlag krävs ett extra fuktskydd genom en PE-folie för att ingen fukt från underlaget skall kunna nå in i parketten.



# Läggningsvarianter

## 1. Flytande läggning

När parkettgolvet läggs ut utan fast kontakt med undergolvet dvs. att endast tilljorna fogas samman med varandra, kallas det för "flytande läggning". Golvet kan röra sig fritt på underlaget resp. flyta. Den flytande läggningen av Parador parkett kan göras enkelt utan förkunskaper tack vare det enkla klick-systemet – och därför är det den mest populära läggningssmetoden.

## 2. Heltäckande limning

Ett läggningssalternativ är den heltäckande limningen. Då limmas hela parkettgolvet fast på golvmassan. Läggningen är varaktig dvs. ett eventuellt demontage skulle vara mycket krävande. Ändå erbjuder den varianten fördelen att ljuduppkomsten reduceras betydligt och golvet därför är mycket tystare och alltid ligger stadigare. Tack vare Automatic-Click®-kopplingen görs läggningen i limbädden helt problemfritt. Tilljorna behöver inte som med andra klick-kopplingar, förskjutas i limbädden. Det garanterar en enklare, renare och snabbare läggning än med vanliga parkettgolv. Observera även "Checklistan för heltäckande limning av Parador-parkett" i bilagan.

## 3. Läggning på varmvatten golvvärmsystem

Parador-parkett är lämpad för både flytande läggning och heltäckande limning på varmvatten golvvärmsystem. Det fördelaktiga totala värmemotståndet möjliggör en ekonomisk drift av golvvärmsystemet. Som undergolv skall för flytande läggning alltid Duo-Protect användas. Observera: Träslagen bok och lönn är känsliga mot fuktighets- och temperatursvängningar. Därför kan uppkomsten av fogar inte uteslutas.

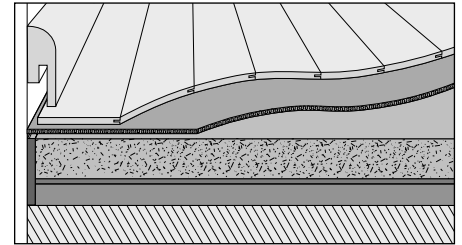
## 4. El-golvvärmsystem och golvkylning

För läggning ovanpå el-golvvärmsystem och golvkylning skall kontakt tas med Parador tillämpningsteknik.

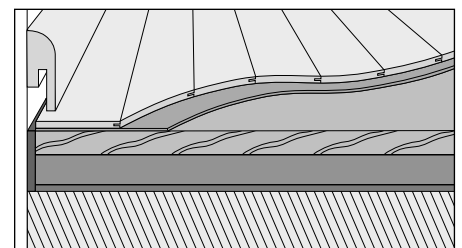
Observera även "Checklista golvvärmsystem" i bilagan.

Enligt experternas åsikt är vid en maximal relativ luftfuktighet på 65 % en kylning på maximalt 5 °C utan problem möjligt (enligt tyska Arbeitsstättenverordnung borde även i "normala" bostäder den minimala golvtemperaturen på 19 °C inte underskridas. I "fotkalla" områden ökar hälsoriskerna).

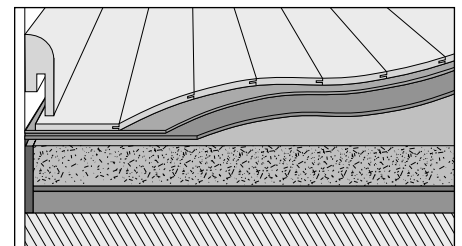
Parador golvbeläggningar kan inom de nämnda villkoren användas obegränsad (med hänsyn till de särskilda Parador montage- resp. läggningssinstruktioner).



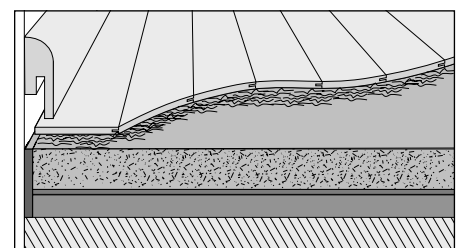
Parkett på Duo-Protect



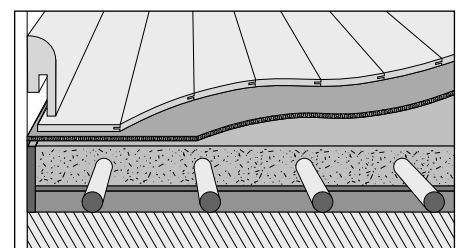
Parkett på Uno-Protect / trä plankor



Parkett på Uno-Protect / PVC



Parkett helt bundna



Parkett på Duo-Protect

# Montering

**Parkett Basic; Parkett Classic; Parkett Trendtime 1, 4, 6, 8, 9; Parkett Eco Balance och Parkett Edition Floor Fields med Automatic-Click® system**

## Förberedelse

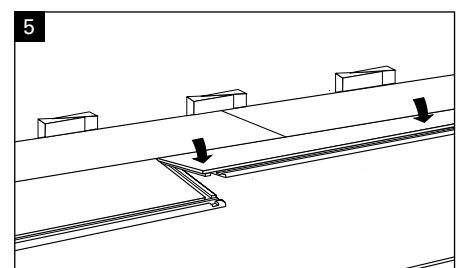
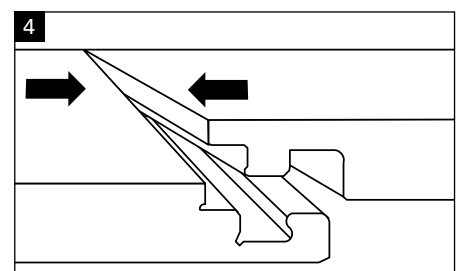
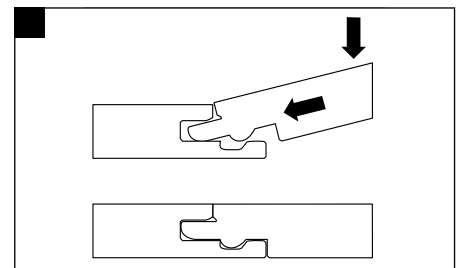
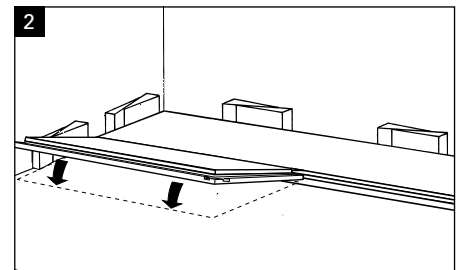
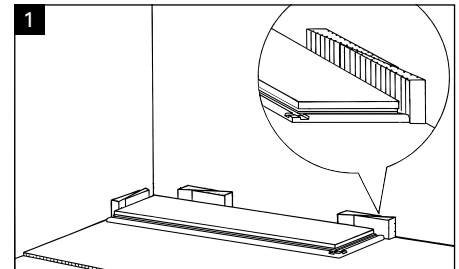
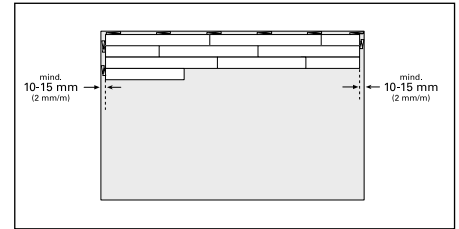
När utläggningsreglerna har följts och undergolvet har lagts kan den egentliga läggningen av parkettgolvet börja. För att få ett jämt utseende på den första och sista raden skall rumsbredden mätas tvärs mot läggningsriktningen och tiljornas bredd skall räknas ut. Blanda elementen ur flera paket för att få ett jämt utseende på hela ytan. Det sista elementet i varje rad sågas av och om den restbiten inte är kortare än 15 cm börjas den nästa raden med den. Tvärfogarna skall förskjutas mellan direkt efter varandra följande rader med minst 40 cm ("vild förband"). Innan läggningen skall alla tiljor kontrolleras på eventuella fel. Endast felfria tiljor skall läggas ut.

## Montering

**Bild 1:** Ta först med en såg bort längsfjädrarna på hela den första raden om inte den första raden ändå skall smalnas av. Börja med den första raden i ett vänstra rumshörn och lägg den avsågade långssidan mot väggen. Det erforderliga väggavståndet på 10- 15 mm skapas med Parador distanskilarna. Om inte väggen är rak skall den första raden justeras rakt och huvudfogarna skall låsas samman, se sida 17, bild 7.

**Bild 2 och 3:** Börja till vänster med den första tiljan i den andra raden och klicka fast den med långssidan i den första raden. För då tiljans fjädersida i en vinkel på ca 25° in i noten på den föregående raden och sänk sedan ned tiljan. Tiljan låses när den sänks ned och skapar på så sätt en fogfritt fäste med presspassning.

**Bild 4:** De följande tiljorna- och alla andra följande- fästs enligt beskrivningen ovan först på långssidan och skjuts innan de sänks ned med huvudsidan in i den föregående tiljan. De massiva täcklagren skall då fogas samman!





# Montering

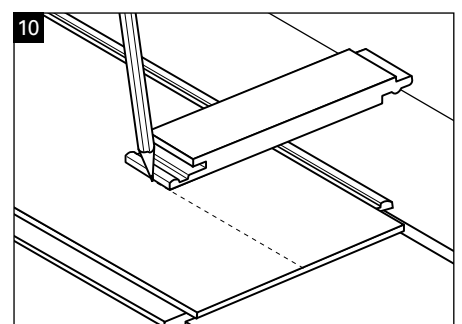
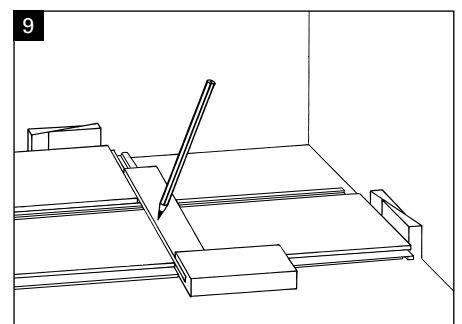
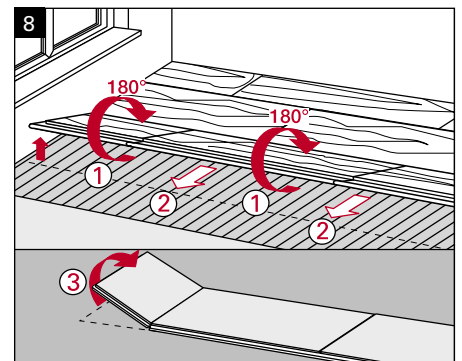
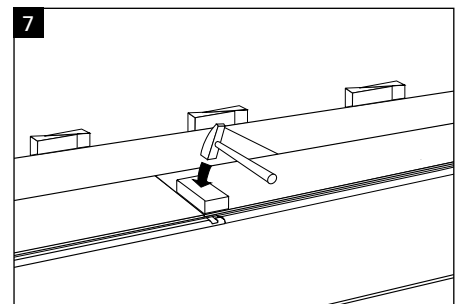
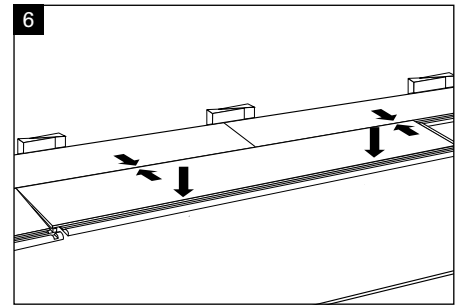
**Parkett Basic; Parkett Classic; Parkett Trendtime 1, 4, 6, 8, 9; Parkett Eco Balance och Parkett Edition Floor Fields med Automatic-Click® system**

**Bild 5 (s. 16), 6 och 7:** Därefter skall längsfogen längsmed hela tiljan låsas från vänster till höger genom att tryckas åt och tryckas ned. Innan kortändes fog låses skall kontrolleras att hela tiljan är stängd i längsfogen. Därefter låses huvudfogen genom att sammanfoga den med en hammare och ett slagskydd. (Kontrollera att huvudändorna ligger tätt ihop eftersom de inte kan låsas annars. Lägg ut alla de följande tiljorna på samma sätt.

**Bild 8:** För demontering lyft hela raden med tiljor upp och dras sned ut ur den föregående raden. Därefter skjuts huvudfogarna isär. De görs bäst genom att lägga en restbit mellan raderna och slå isär tiljorna kort med hammaren och en slagkloss. Efter några få slag kan sammanfogningen därefter skjuvas isär för hand. På så sätt hålls låsningsmekaniken intakt och tiljorna kan användas igen. OBS: Undvik att kanta tiljorna eftersom det skulle kunna skada låsningsmekaniken.

**Bild 9:** Mät in slutstycket med en anläggningsvinkel (lägg tiljan med notsidan mot den föregående raden) och såga av det. Glöm inte väggavståndet! Vid sticksågar lägg tiljans ovansida nedåt, vid cirkelsågar tiljans ovansida uppåt.

**Bild 10:** Inmätning av den sista raden med hjälp av en restbit. Observera väggavståndet på 10-15 mm.



# Montering

**Parkett Basic; Parkett Classic; Parkett Trendtime 1, 4, 6, 8, 9; Parkett Eco Balance och Parkett Edition Floor Fields med Automatic-Click® system**

Med undantag för den heltäckande limningen kan golvet användas direkt efter läggningen. Ta bort distanskilarna och montera Parador sockellisten med den patenterade cliptechniken.

**Bild 12:** Sned vägg: Justera den första raden rak och följ väggen förlopp. Rita respektive bredmått på tiljan (enligt teckningen) och såga därefter till tiljan enligt märkningen.

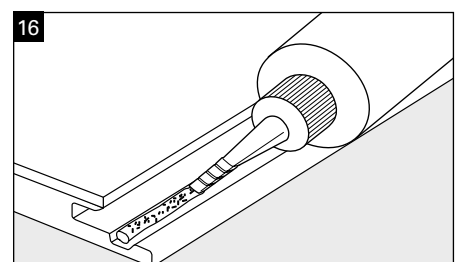
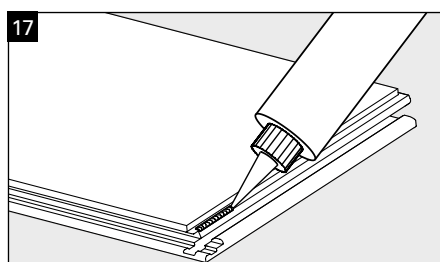
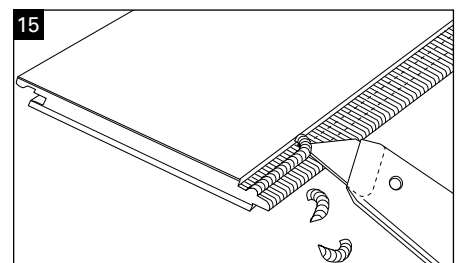
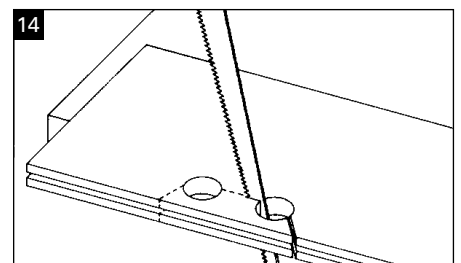
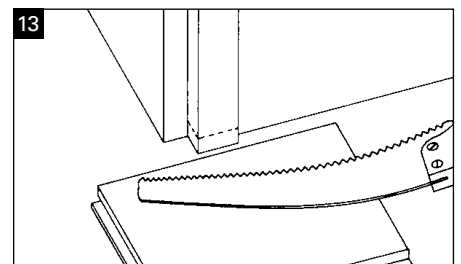
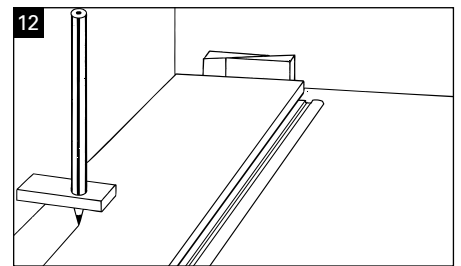
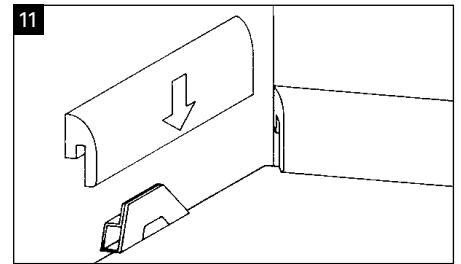
**Bild 13:** För att korta in en dörrkarm: Lägg en restbit (med respektive underlag) mot karmen och såga av karmen längsmed tiljan.

**Bild 14:** Så gärs rörufasningar: Rörufasningars diameter skall göras 20 mm större än rörets. Märk stället, borra ur och såga, enligt bilden, av i en vinkel på 45°. Limma i den ursågade biten. Även här får inte väggavståndet glömmas.

**Bild 15:** Läggning på svårtillgängliga ställen: Om tiljorna inte kan föras in snett och klickas samman rekommenderas att ta bort rastnocken på fjäderns undersida och limma samman tiljorna. Lägg lim på den nedre notvingen och skjut tiljorna platt in i varandra (vanlig not-fjäder princip).

**Bild 16 och 17:** Limpåläggning: Ifall kraven på undergolvet i den nationella normen för planheten (3 mm/1 m) resp. den relativa luftfuktigheten (35–60%) ligger utanför den parkettspecifika toleransen rekommenderas påläggning av lim (se bild 16).

Samma sak gäller för huvudsidan (bild 17) vid användning av golvvärmesystem.



# Montering

## Parkett Trendtime 3 (Fiskben) med Allround-Click® system

### Förberedelse

Vid läggning av stavar (Fiskben) är orienteringen i rummet till stor del beroende på läggnings-sättet. Bilderna 1 och 2 visar några exempel för det. Bild 1 visar 0° flättriktningen parallellt med rummets väggar. Bild 2 visar den sk. 45° flättriktningen. För läggandet av fiskbensmönster be-hövs endast den av Parador utvecklade "universal"-tiljan, dvs. inga vänstra och högra tiljor. Med den tiljan kan den ovan visade läggningarna utföras, läggningsriktningen är inte förutbestämd. Bild 3 visar den rekommenderade läggningsriktningen. Observera att tiljorna skall läggas så att tiljornas notsida ligger i läggningsriktningen och därmed fjädern klickas in i noten.

**Innan läggningen skall alla tiljor kontrolleras på eventuella fel. Endast felfria tiljor skall läggas ut.**

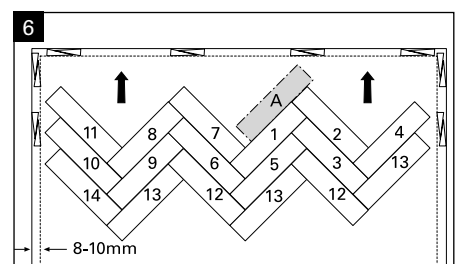
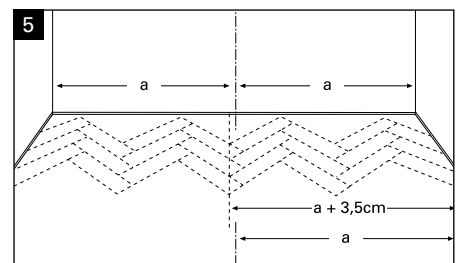
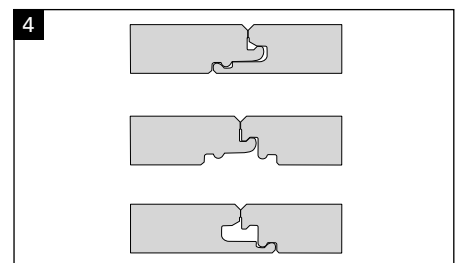
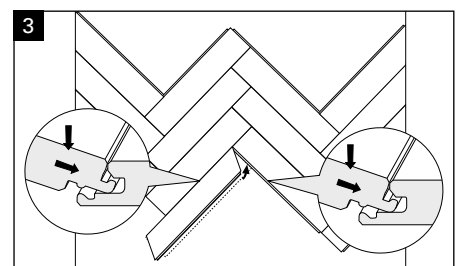
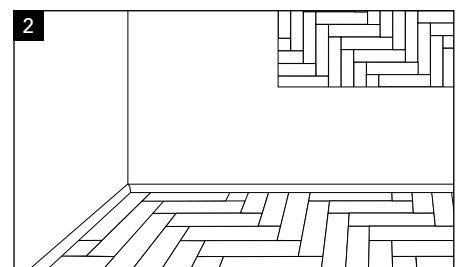
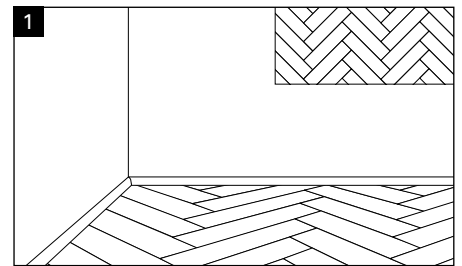
### Montering

**Bild 4:** För bestämmandet av huvudjusteringen skall mitten på de motsatta väggarna beräknas. Efter en parallell förskjutning med 3,5 cm ligger axelns förlopp enligt bilden exakt ovan läggningsflätans toppar. Det axelförloppet skall fixeras med ett snöre.

**Bild 5:** Lägg först en hel rad på tre (läggningens ordning enligt numreringen) och skjut dessa enligt bilden mot de utplacerade avståndshållarna.

**Tips:** För att lägga de första tiljorna enkelt och i rätt vinkel mot varandra rekommenderas följande arbetssätt: Lägg först ihop tiljorna A och 1 med en förskjutning på ca 120 mm mot varandra. Tiljan A används endast som mothåll och tas bort senare. Lägg därefter tiljorna 3 och 4. Nu kan tiljan A tas bort igen och de resterande tiljorna läggas ut efter numreringen. Observera: Observera att tiljorna skall läggas så att tiljornas notsida ligger i läggningsriktningen och därmed fjädern klickas in i noten.

Nu skall den raden placeras exakt längsmed axelsnöret. Vid sneda väggar skall avståndshållarna ev. efterjusteras. Observera kantavståndet på 8- 10 mm. Det kantavståndet skall hållas runt om även runt fast inbyggda komponenter.



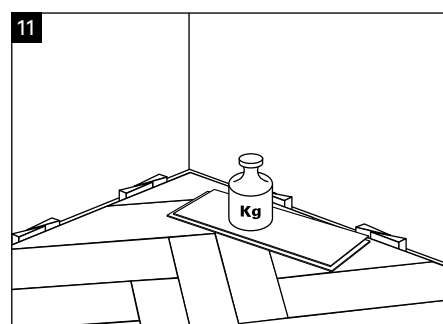
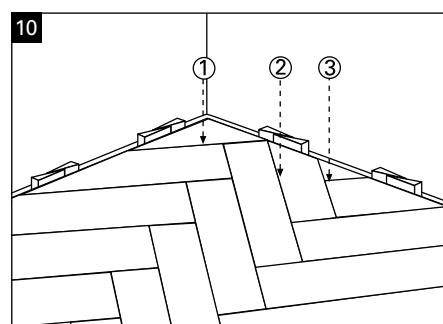
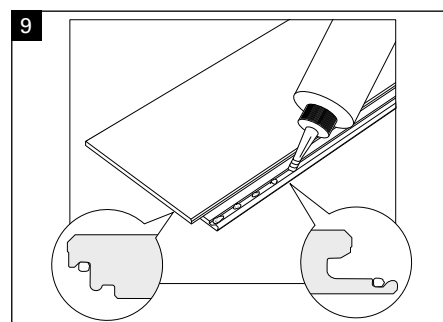
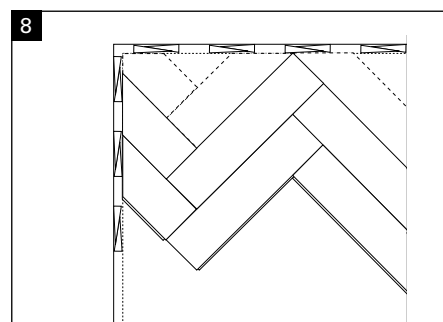
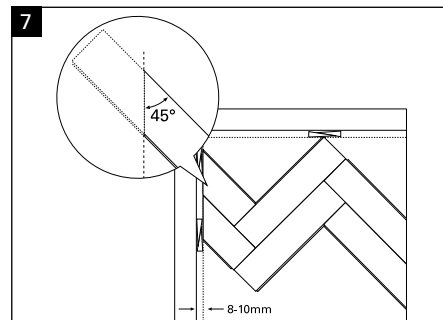
# Montering

## Parkett Trendtime 3 (Fiskben) med Allround-Click® system

**Bild 7:** Kanttiljorna skall anpassas. Sågsnitt under 45° resp. enligt väggens förlopp.

**Bild 8:** I de trekantiga friutrymmen skall matchande sågade tiljor passas in.

**Bild 9, 10 och 11:** Längs- och huvudkantområden som inte hålls självmant genom sin form skall sammanfogas med en mindre mängd lim. Lägg för det Parador D3 foglim sparsamt (lim får inte träda ut i V-fogen) in i limråden på längs- och huvudkanterna 1, 2 och 3. För fixeringen skall de limmade områden belastas. Därefter kan rummet läggas ut komplett. Kanttiljorna och restområden skall arbetas in en beskrivningen ovan.



# Montering

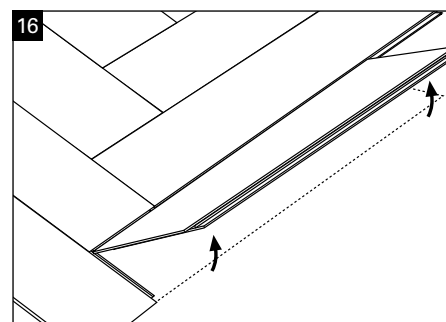
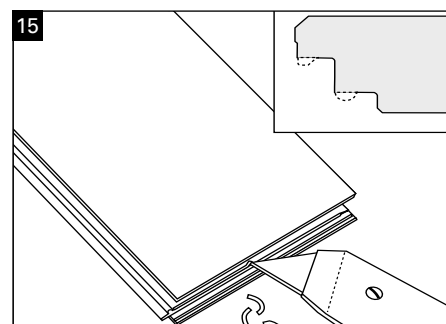
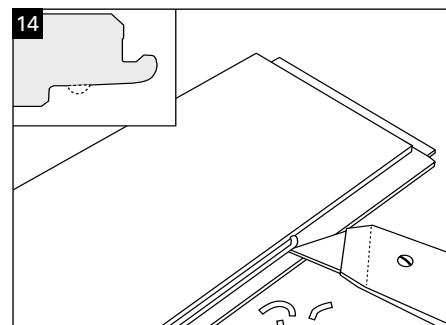
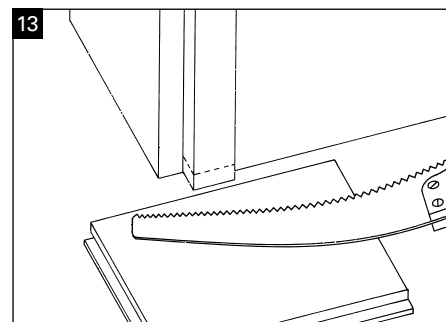
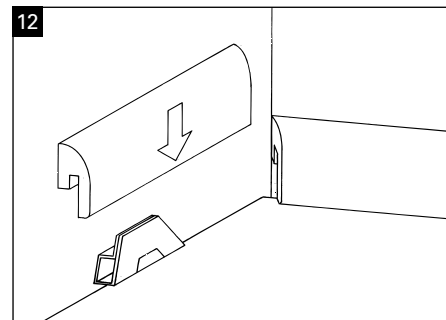
## Parkett Trendtime 3 (Fiskben) med Allround-Click® system

**Bild 12:** När limmet har torkat (ca 1 timme) kan golvet användas. Ta bort distanskilarna och montera Parador sockellisten med den patenterade cliptechniken.

**Bild 13:** För att korta in en dörrkarm: Lägg en restbit (med respektive underlag) mot karmen och såga av karmen längsmed tiljan.

**Bild 14 och 15:** I de områden där tiljorna inte kan svängas in längre (dörrkarm, elementrör osv) skall de fogas in vågrätt och limmas fast. För det skall rastnockarna tas bort med en kniv. Limningen sker enligt beskrivningen i bilderna 9, 10 och 11.

**Demontage:** Vid en eventuell erforderlig demontage av golven skall de limmade områden tas bort först. Därefter kan tiljorna enkelt lyftas ut.



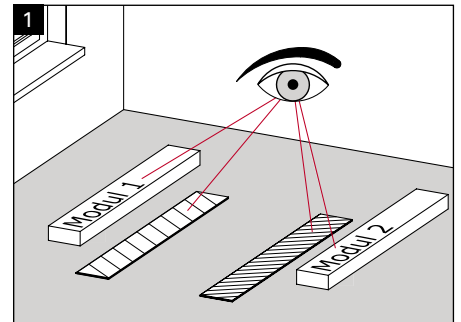
# Montering

## Parkett Edition New Classics med not-fjäder-sammanfogning

### Förberedelse

När utläggningsreglerna har följts och underlaget har förberetts kan den egentliga läggningen börja.

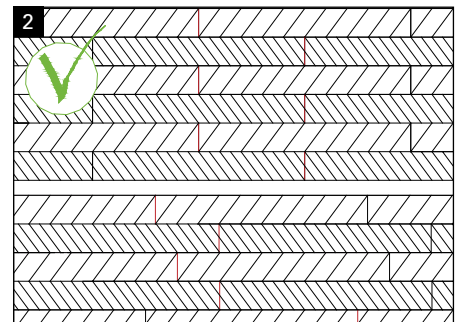
**Bild 1:** Parkett Edition New Classics består av två olika moduler för att uppnå fiskbens-utseendet. Inom en rad som skall läggas ut används bara en slags modul.



### Läggningsprincip

**Bild 2:** Tiljorna limmas heltäckande på golvmassan. Läggningen sker i det s.k.. engelska förbandet, dvs. huvudändarna förskjuts mellan raderna med en halv tilje-längd. På så sätt uppnås ett lugnare och mer balanserad utseende.

Läggningen kan även ske i ett vild förband som det visas i den nedre bildhalvan. Tvärfogarna skall förskjutas med minst 40 cm.



**Innan läggningen skall alla tiljor kontrolleras på eventuella fel. Endast felfria tiljor skall läggas ut.**

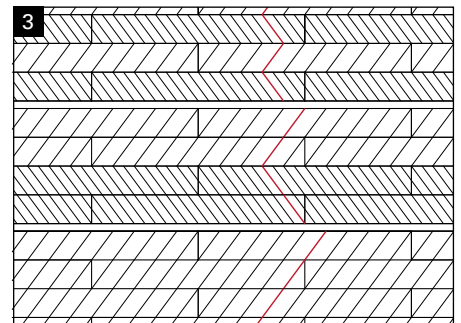
### Läggningsmönster

**Bild 3:** Olika läggningsmönster och därmed utseenden på rummet är möjliga. Vi vill här nämna tre varianter:

Variant 1: Vanlig läggning, vardera 1 modulsort per rad.

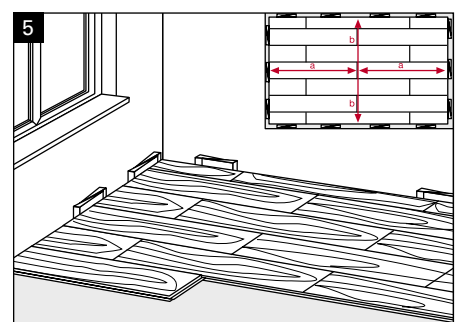
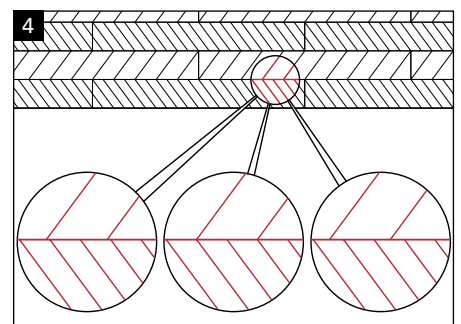
Variant 2: Dubbelfläta, vardera 2 rader med en modulsort.

Variant 3: Diagonal läggningsbild, användning av bara en modulsort i hela rummet.



**Bild 4:** Speciellt vid Mix-utseendet skall låsningsövergångarna kontrolleras vid inläggningen av en ny rad. Genom förskjutning i sidled kan låsningsövergångarna optimeras. Observera att en mindre förskjutning tillåts här och kan inte undvikas.

**Bild 5:** För att få ett jämt utseende på den första och sista raden skall rumsbredden mätas tvärsen mot läggningsriktningen och tiljornas bredd skall räknas ut.



# Montering

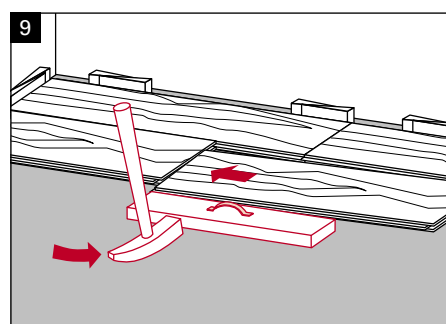
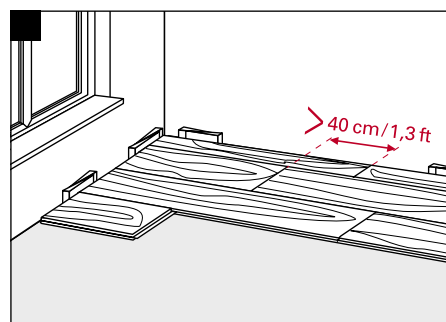
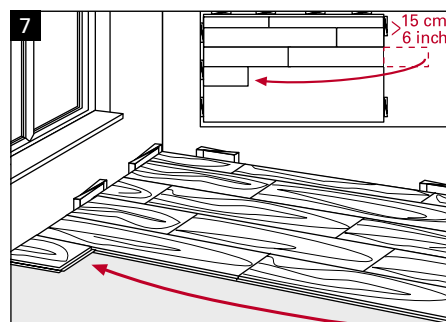
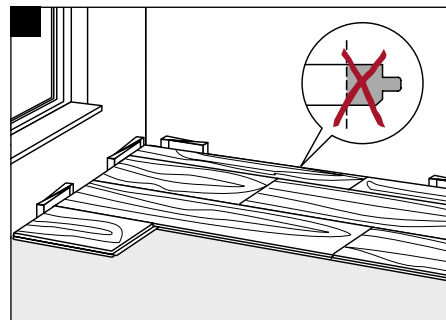
## Parkett Edition New Classics med not-fjäder-sammanfogning

**Bild 6:** Ta först med en såg bort längsfjädrarna på hela den första raden om inte den första raden ändå skall smalnas av. Börja med den första raden i ett vänstra rumshörn och lägg den avsågade långssidan mot väggen. Det erforderliga väggavståndet på 10- 15 mm skapas med Parador distanskilarna.

**Bild 7:** Det sista elementet i varje rad sågas av och om den restbiten inte är kortare än 15 cm börjas den nästa raden med den.

**Bild 8:** Tvärfogarna skall förskjutas mellan direkt efter varandra följande rader med minst 40 cm ("vild förband").

**Bild 9:** Slå tiljorna in i varandra med slagkloss och hammare och tryck tiljan mot den föregående tiljan tills fogen har stängts.



# Värdebevarande, rengöring och skötsel

Tack vare den slutligen förädlade ytan kan Parador parkettgolv rengöras och skötas enkelt. För att du ska få glädje av ditt golv under lång tid ger vi dig här ytterligare några tips om rengöring och skötsel.

## Värdebevarande

Allmänna instruktioner för att bevara värdet på Ditt parkettgolv:

- › En relativ luftfuktighet på 30-65% är optimal för Parador parkett och även rekommendabelt för människors välbefinnande.
- › Undvik sand och smuts, eftersom detta fungerar som slippapper.
- › Vätskor som står på golvet skall alltid tas bort omedelbart.
- › Torka endast med lätt fuktad trasa.
- › Använd inte skurmedel, bonvax eller polityrer. De kan bl.a. påverka utseendet negativt.
- › Stolar och bord skall förses med mjuka filtassar. Kontorsstolar skall ha mjuka hjul eller skyddsmattor skall användas i dessa hårt belastade områden.
- › Använd inte ångtvätt.

## Undvika skador

Precis som med alla andra golvbeläggningar bör du skydda ditt nya parkettgolv mot smutspartiklar genom lämpliga smutsfällor (mattor).

För att skydda träet mot repor skall passande, mjuka filtassar användas under stolsfötter, bordsfötter och andra möbler. Hjul på kontorsstolar, kontorsvagnar och hurtsar skall ha mjuka hjul/rollar. Ytterligare finns möjligheten att skydda golvet i dessa hårt belastade områden med lämpliga skyddsmattor (finns i kontorsfackhandeln). Vaxning och ytterligare försegling av lackerade parkettgolv behövs inte eftersom sådana åtgärder varken förbättrar utseendet eller användningsnyttan. Vi rekommenderar regelbunden torr-rengöring på Ditt parkettgolv med en dammsugare (uppfällda borstar) eller en sopkvast. Fuktig rengöring borde bara ske vid fast sittande nedsmutsningar. Det är då viktigt att moppen/trasan vrids ur bra och att inga pölar med stående vatten bildas.

## Bygglutstädning

- › Borrdamm och andra lösa partiklar skall omedelbart tas bort med en sopkvast eller dammsugare.
- › Vid behov skall golvet torkas lätt fuktig med tillsats av vanliga rengörings- eller skötselprodukter.
- › Observera att golvet endast får torkas lätt fuktig och aldrig våt.

## Underhållsrengöring

- › Damm, ludd och andra lösa partiklar kan tas bort med en sopkvast eller dammsugare.
- › Smutsfläckar kan torkas bort med en lätt fuktad trasa.
- › Vid fast sittande smuts kan golvet torkas lätt fuktig med vanliga rengöringsprodukter. Använd endast rengörings- och skötselprodukter som är avsedda för respektive parkettyta.

## Reparation av repor och skador

- › De skadade ställen kan repareras genom att spacklas igen med i färgen anpassad mjukvax.



# Värdebevarande, rengöring och skötsel

## Skötsel av lackytor och naturoljade / oljeimpregnerade ytor (UV-ÖL)

För skötseln av samtliga parkettytor finns, utöver de rekommenderade skötselprodukterna från Saicos, som finns i prislistan, på marknaden olika olje-, olja/vax- och vax-system. Du borde välja ut ett system. Om ett system skall användas i kombination med tvättvatten och/eller såpa, är det viktigt att golvet endast torkas lätt fuktig och aldrig våt resp. att trasan alltid vrids ur väl. Pölar och stående vatten får inte förekomma.

Paradors naturoljade och oljeimpregnerade (UV-Öl) ytorna kan behandlas med alla vanliga rengörings- och skötselprodukter för lufttorkande resp. oxidativt torkande naturoljeitor och oljeimpregnerade ytor (UV-Öl).

Allt efter påfrestning/belastning och för en lång livslängd rekommenderar vi att den inflyttningsklara ytan behandlas direkt efter läggningen innan golvet används och att den sköts regelbundet. För hårdare belastade områden, kolorerade, strukturförändrade ytor samt rustikala sorteringar, speciellt för Trendtime 8 rekommenderas att golvytan efter läggandet av en professionell parkettläggare behandlas med Saicos Ecoline Profsskötselolja (se Parador prislistan).

## I det följande nämns några leverantörer av rengörings- och skötselprodukter:

- › Emsal: [www.emsal.de](http://www.emsal.de)
- › WOCA: [www.wocashop.de](http://www.wocashop.de)
- › Eukula: [www.eukula.de](http://www.eukula.de)
- › OSMO: [www.osmo.de](http://www.osmo.de)
- › SAICOS: [www.saicos.de](http://www.saicos.de)
- › LOBA: [www.loba.de](http://www.loba.de)
- › Naturhaus: [www.naturhaus.net](http://www.naturhaus.net)
- › PNZ: [www.pnz.de](http://www.pnz.de)

Den valda leverantörens bruksanvisning och märkning skall följas.

# Värdebevarande, rengöring och skötsel

## Fullständig renovering genom nedslipning

Om parkettgolvet, på grund av skador eller annan påverkan, skall renoveras måste på lackerad parkett och oljeimpregnerad parkett (UV-olja) hela ytan slipas ned. På naturoljade golv kan det även göras på delar. Per slipning tas, beroende på skadans styrka, ca 0,5 mm. Parkett kan därför utan problem slipas ned flera gånger. För den därefter erforderliga ytbehandlingen kan respektive lack- eller oljeprodukter från fackhandeln användas. Mycket varierande ytmaterial säljs som lack-, olje- eller vaxförseglingar. Alla system som respektive leverantör rekommenderar för parkettgolv kan användas.

## Skötsel va borstade / strukturerade ytor

Borstade och strukturerade ytor kräver större underhållsinsatser och är mer känsliga för smuts. Var här noga med större rengångsområden. På strukturerade ytor borde rengöringen utföras i strukturriktningen.

# Verktyg, transport, förvaring och tillbehör

## Verktyg

För läggandet av Parador parkett behövs de följande verktyg och hjälpmedel: Parador MultiTool, måttband resp. tumstock, cutter, tejp, blyertspenna, stick- eller cirkelsåg och hammare. Utöver det behövs distanskilar och ett slagskydd. Det läggningstillbehöret har Parador utvecklat och tillhandahålls av Din handlare.

## Transport och förvaring

Undvik skador under transporten av parkett-tiljorna. Före läggningen måste tiljorna acklimatisera sig och förvaras minst 48 timmar i originalförpackningen på läggingsplatsen. Säkerställ att inga deformationer uppstår under förvaringen. Parkett-tiljor skall endast förvaras i ett slutet utrymme med produktpassade klimatvillkor.

## Tillbehör

För att inte bara det lagda golvet men även hela rummet skall få ett perfekt utseende behövs till exempel sockellister för väggavslutningen, för övergångarna mellan två rum så kallade golvprofiler eller även elementsetter. För det finns i fackhandeln många produkter för varje enskild tillämpningsfall.

# Mönstermall besiktningssprotokoll för proffs

Herr / Fru: \_\_\_\_\_ Uppdragsnummer: \_\_\_\_\_

Gata: \_\_\_\_\_ Protokollnummer: \_\_\_\_\_

Postnummer / ort: \_\_\_\_\_ Datum: \_\_\_\_\_

Lägningsdatum: \_\_\_\_\_

Pos.	Mängd (beräknad)	Mängd (använd)	Artikel
1	_____ m <sup>2</sup>	_____ m <sup>2</sup>	Borttagning befintliga beläggningar / m <sup>2</sup> Bas
2	_____ m <sup>2</sup>	_____ m <sup>2</sup>	Läggning golv
3	_____ m	_____ m	Transport profiler
4	_____ m	_____ m	Montage sockellister
5	_____ st.	_____ st.	Kapa dörrar
6	_____ st.	_____ st.	Kapa karmar
7	_____ st.	_____ st.	Byta tiljor

Avvikelser / anmärkningar: \_\_\_\_\_

\_\_\_\_\_

\_\_\_\_\_

\_\_\_\_\_

Bedömningen av det lagda golvet har gjorts i upprätt stående position utan snedljus eller andra ljusbrytningar (t.ex. Motljus) och utan avvikelser från brukssituationen. Golvet uppvisar inga brister eller skador. Rengörings- och skötselinstruktionerna för det lagda golvet har överlämnats till användaren / uppdragsgivaren.

\_\_\_\_\_  
Namnteckning slutanvändare Beställare

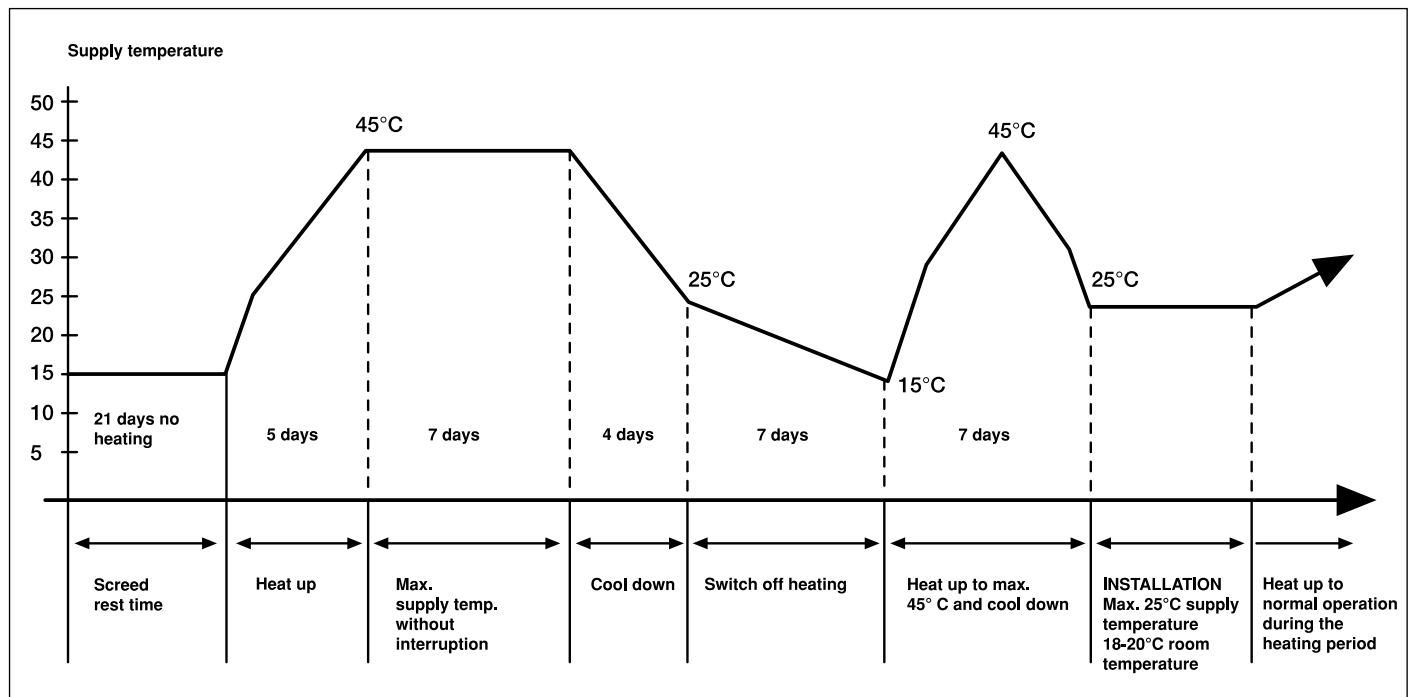
\_\_\_\_\_  
Datum, Ort

# Checklista för läggning på Varmvattens golvvärmesystem

Principiellt skall alla mineraliska underlag före läggandet av parkettgolv värmas upp så att ingen mer skadlig fukt kan utträda. Uppvärmningen gäller för alla årstider, vinter som sommar. Golmassan skall läggas fackmässigt enligt skråets regler (DIN). Den skall torka i minst 21 dagar innan uppvärmningen påbörjas.

Vi rekommenderar att uppvärmningen utförs enligt det följande schemat resp. mall uppvärmningsprotokoll. Observera ytterligare instruktioner av golvläggaren och värmeinstallatören.

## Uppvärmningsdiagram för varmvattens golvvärmesystem



Observera: Parkettgolvet yttemperatur borde helst inte överskrida 25 °C (max 29 °C).

# Uppvärmningsprotokoll för varmvattens golvvärmesystem (mönstermall)

**På nyinstallerade varmvattens golvvärmesystem måste alltid ett uppvärmningsprotokoll genomföras.**

1. a) Golvarbeten avslutades den \_\_\_\_\_.
- b) Det las ut en cement- , Anhydrit-  golvmassa.
- c) Golvmassans tjocklek är i genomsnitt \_\_\_\_\_ cm.
2. a) Den \_\_\_\_\_ togs den yt-uppvärmda golvkonstruktionen i drift \_\_\_\_\_  
och värmdes med en temperaturstegring på 5 °C per dag (ledtemperatur) upp till 45 °C.
- b) Den maximala temperaturen bibehölls under \_\_\_\_\_ dagar (Börvärde: 7 dagar) utan nattsänkning.
- c) Från \_\_\_\_\_ till \_\_\_\_\_ (Börvärde: 4 dagar) minskades ledtemperaturen med 5 °C dagligen.
- d) Från \_\_\_\_\_ till \_\_\_\_\_ (Börvärde: 7 dagar) stängdes värmesystemet av.
- e) Den \_\_\_\_\_ togs värmesystemet i drift igen och  
den \_\_\_\_\_ nåddes ledtemperaturen på 45 °C.
- f) När ledtemperaturen på 45 °C hade nåddes sänktes ledtemperaturen i steg på max 10 °C per dag (max 25 °C), tills rumstemperaturen för läggning av laminat och parkett på ca 18–20 °C nåddes.
3. Under upp- och nedvärmningen ventilerades utrymmen, men undveks drag?  ja
4. De senaste fuktmätningarna på de märkta mätpunkterna gav en restfuktighet på \_\_\_\_\_ %.  
(Tillåtna värden: Anhydrit-golvmassa max 0,3 CM %, cementgolv max 1,8 CM %)
5. Den yt-uppvärmda golvytan godkänns härmed för läggning av nyttoytor / beläggningar.

För byggherren / uppdragsgivaren:

\_\_\_\_\_  
Ort / Datum / Namnteckning / Stämpel

Instruktionerna är avsedda som information för läggaren / värmeinstallatören resp. byggherren. Inga garantianspråk kan härledas ur dessa. I tveksamma fall skall motsvarande föreskrifter från golvläggaren / värmeinstallatören följas.

# Checklista för heltäckande limning av Parador parkett

Som alternativ kan Parador parkettgolv även limmas heltäckande. Det ger vissa fördelar mot den flytande läggningen. Observera de följande instruktionerna:

- › Som ytlim får endast för ändamålet av leverantören rekommenderade vatten- och lösningsmedelfria, en- eller 2-komponents (1-K eller 2-K) polyuretan-lim, eller lösningsmedelslim enligt DIN 281 användas. Lim leverantörens instruktioner speciellt för tillämpning av limmet skall följas.
- › Parador rekommenderar limmen T40 och T54 FC från Sika. Dessa lim är lämpade för alla vanliga träslag som t.ex. Lönn och bok. Särskilda frågor skall lämnas till limleverantören. Deras datablad skall följas.
- › Underlaget skall vara torr, plan, sprickfri och lämpad för liningsom ligga under respektive fuktvärden. Förbehandlingen är beroende limleverantörens uppgifter.
- › Golvmassa får inte överskrida de följande fuktighetsvärden:

	Anhydrit-golvmassa	cementgolv
utan golvvärme	max 0,5 CM %	max 2,0 CM %
med golvvärme	max 0,3 CM %	max 1,8 CM %
- › Mot alla fasta föremål skall ett avstånd på minst 10 mm hållas (se läggingsregler 6 och 7).
- › Rörelsefogar i underlaget skall övertas. Ytterligare rekommenderas rörelsefogar vid dörrgenomgångar, rumsgenomgångar och var 15:e meter (i längd- tvärriktningen).
- › Bruksanvisningens allmänna instruktioner skall även följas vid heltäckande limning.
- › Ytterligare informationer finns på limleverantörernas hemsidor (t.ex. [www.sika.de](http://www.sika.de)) eller i tveksamma fall kan kontakt tas med Parador tillämpningsteknik.

# www.parador.se

Laminat | Vinyl | Parkett  
ClickBoard | Paneler | Lister och tillbehör

Parador GmbH  
Millenkamp 7-8  
48653 Coesfeld  
Tyskland

Hotline +49 (0)2541 736 678  
info@parador.de  
www.parador.de  
www.facebook.com/parador

Version: 01/2017 © Parador  
Misstag och ändringar förbehålles